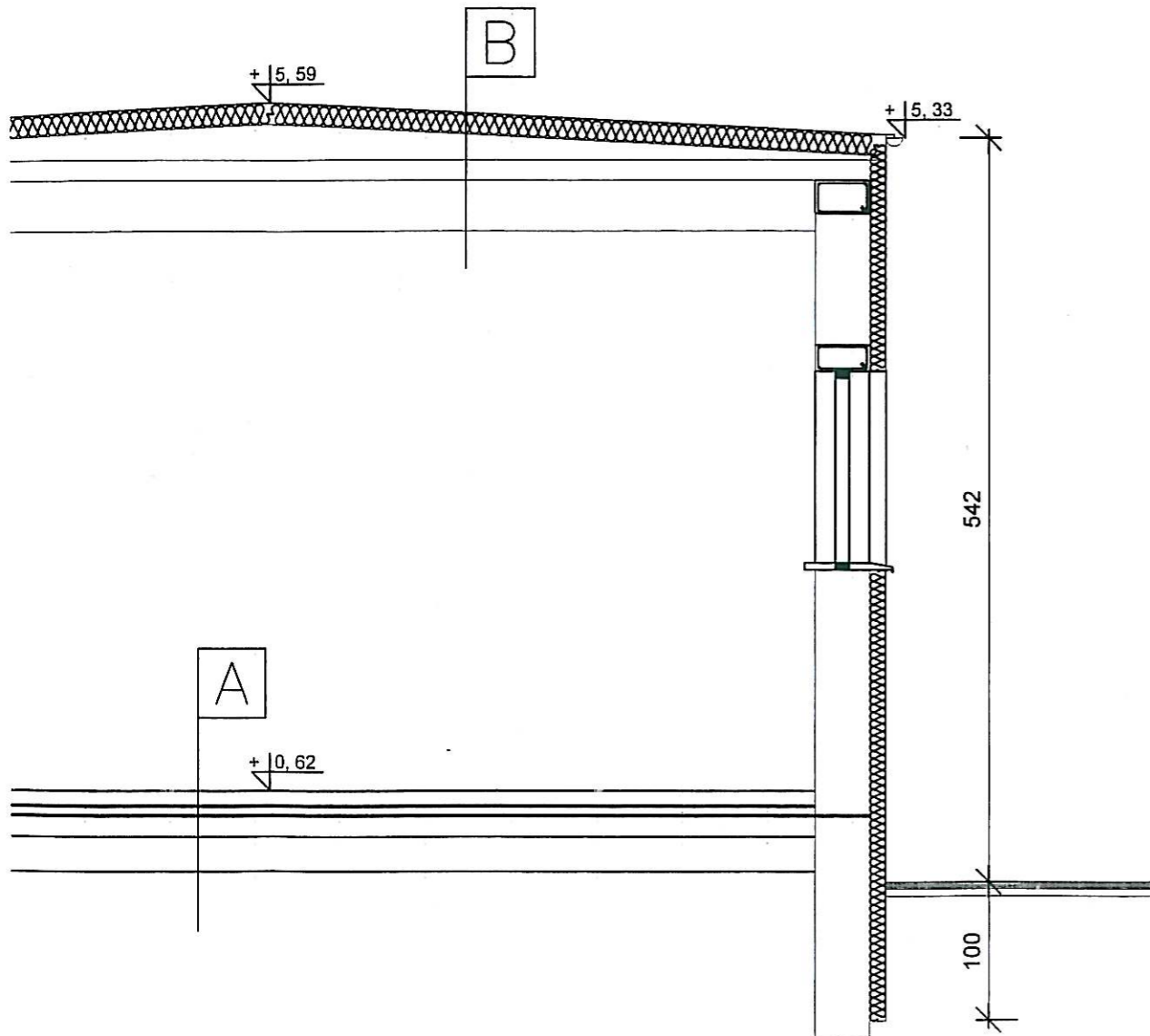


PRZEKRÓJ C-C 1:50

Starostwo Powiatowe
w Łosicach
ul. Narutowicza 6, 08-200 Łosice

A	B
TERAKOTA / PODŁOGA	PAPA TERMOZGRZEWALNA
SZLICHTA CEMENTOWA 10 cm	PAPA PODKŁADOWA
FOLIA IZOLACYJNA	WEŁNA MINERALNA TWARDA gr 15 cm
ISTNIEJĄCA POSADZKA	PAPA PODKŁADOWA
	ISTNIEJĄCY STROPODACH



Budownictwo Ogólne Marek Głuchowski ul. Macłaga 8 21-500 Biała Podlaska tel. 0-83 344-27-48 tel. kom. 0-509-228-214					
OBIEKT : PRZEBUDOWA STACJI UZDATNIANIA WODY					
INWESTOR : Gmina Stara Kornica, Stara Kornica 191, 08-206 Kornica					
ADRES : Nowa Kornica, gmina Stara Kornica , dz. nr. geod. 480/1, 457/1, 454/1, 454/3					
Nazwa Rysunku	PRZEKRÓJ C - C				
Funkcja	Imię i nazwisko	Nr uprawnień i spec.	Data	Podpis	skala
Projektant	Wanda Jeleniewicz - Ciechanowska	St- 540 / 90 spec. architektoniczna	12. 2013 r.	<i>[Signature]</i>	1:50
					Nr rys. 6