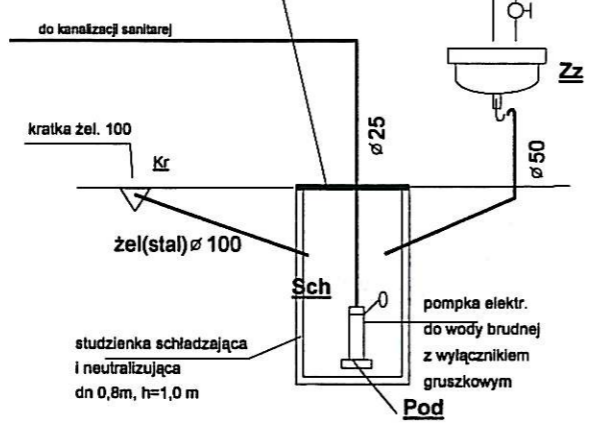


Starostwo Powiatowe
w Łosicach
ul. Narutowicza 6. 08-200 Łosice

wiaz z blachy ryflowanej gr. min 5,0 mm,
o średnicy otworu dn 0,8 m (wymiar zewnętrzny
dostosować do wymiaru kręgu)



WYMIAROWA WARTOŚĆ
WYMIAROWA WARTOŚĆ

LEGENDA:

- UWAGA I
- W CELU WYELIMINOWANIA NADMIERNEGO ZAPAROWANIA POMIESZCZENIA
RURĘ ODPOWIEWIAJĄCĄ MOŻNA WYPROWADZIC NAD DACH.
- OZNACZENIA ZGODNE Z ZESTAWIENIEM MATERIAŁÓW
- instal. C.O i technol. zasilanie
 - - - instal. C.O i technol. powrót
 - instal. wody zimnej
 - instal. wody ciepłej
 - - - instal. cyrkul. wody ciepłej

Investor:	Gmina Stara Kornica, 08-205 Kornica 191	Nr.ark.	9
Nazwa obiektu:	Przebudowa Gminnej Stacji Uzdatniania Wody w m. Nowa Kornica	Skala:	
Adres obiektu:	Nowa Kornica, dz.nr 460/1, 457/1, 454/1, 454/3 gm.Stara Kornica, pow.łosicki, woj.mazowieckie	Data:	12.2013
Przedmiot rys.:	INSTAL. TECHNOL. KOTŁOWNI. SCHEMAT		
Projektant:	mgr inż. Andrzej Wasiluk upr.bud. 612/BP/B1	Podpis:	
Sprawdził:	mgr inż. Mirosława Kobylńska upr.bud. 278/LB/99	Podpis:	
Instalacje Sanitarne mgr inż. Andrzej Wasiluk, 21-500 Biała Podl., ul. Ogrodowa 20, tel.kom. 883 77 88 75			